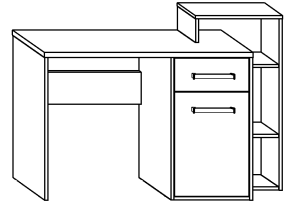




# RIO-04 BIURKO P

→ 127↑89↘55

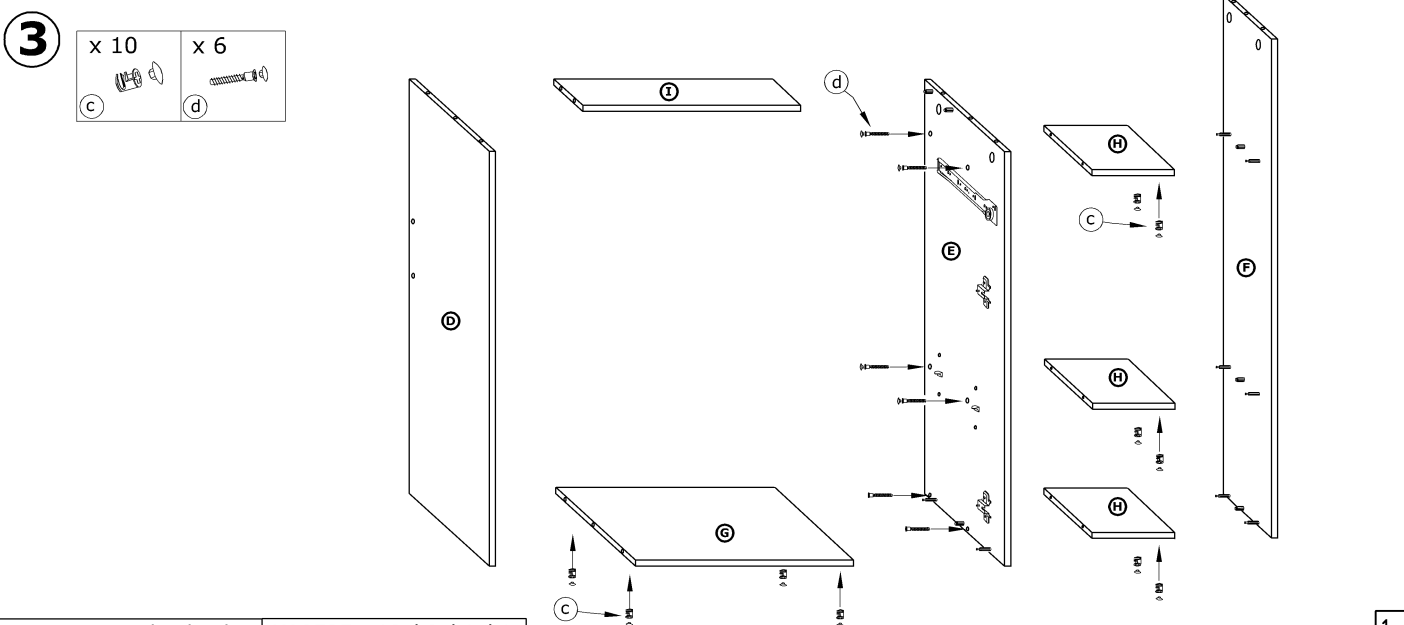
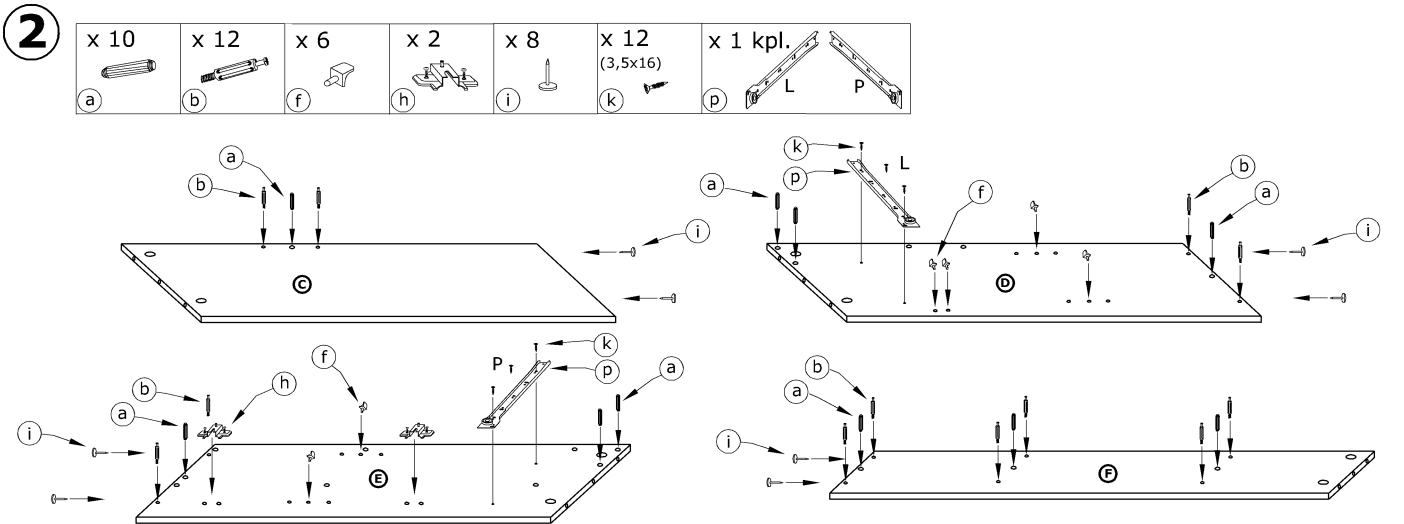
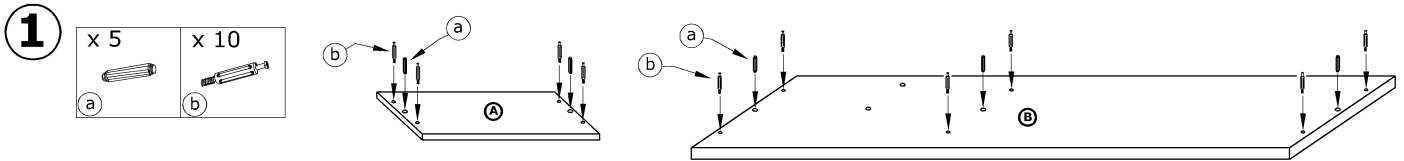


x 15  a	x 22  b	x 22  c	x 12  d	x 2  e	x 6  f			
x 2  g	x 2  h	x 8  i	x 2  j	x 16 (3,5x16)  k	x 4 (3,5x30)  l	x 2  m	x 35  n	x 1  o
x 1 kpl. (400 mm)  p								

**1** - FAZY MONTAŻU

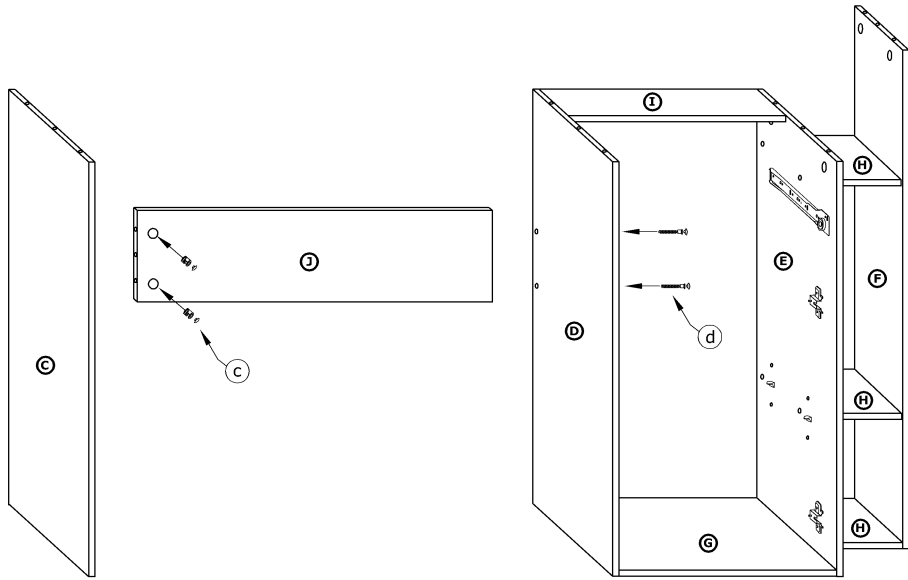
**A** - OZNACZENIE ELEMENTÓW

**a** - OZNACZENIE AKCESORIÓW



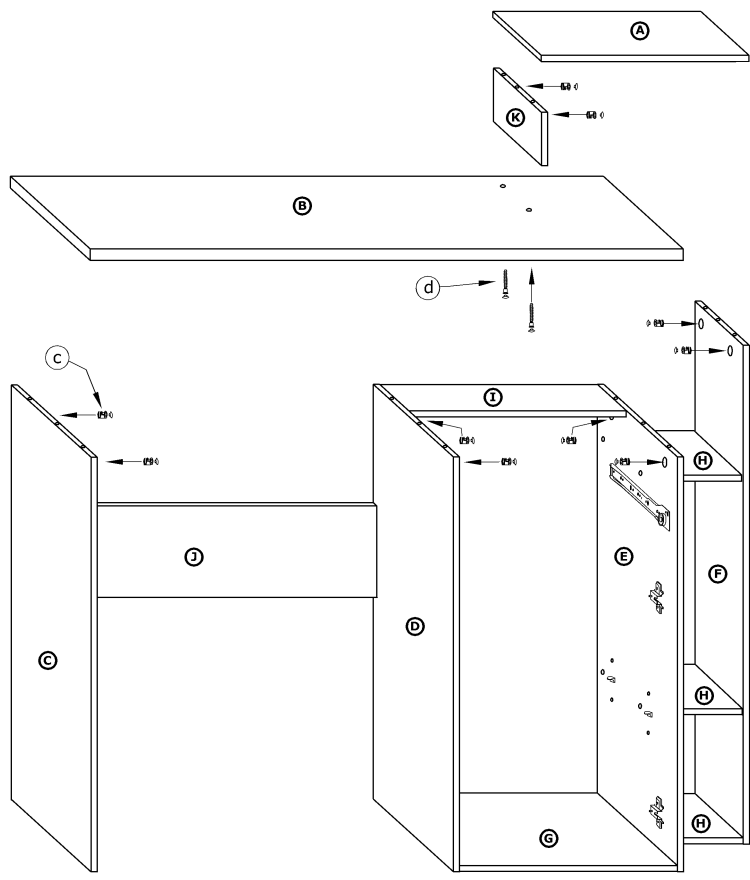
4

- x 2
- (c)
- x 2
- (d)



5

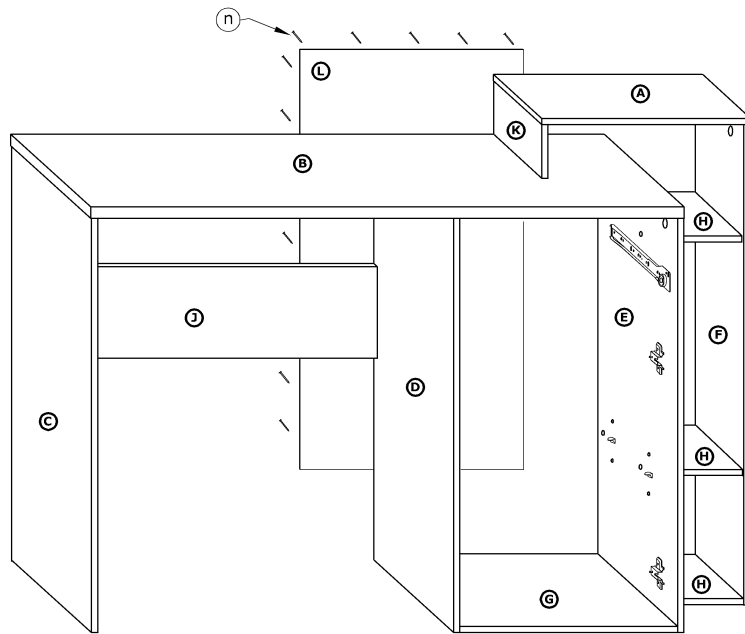
- x 10
- (c)
- x 2
- (e)



**6**

x 20

n

**7**

x 4



x 2

x 6  
(3,5x16)x 2  
(3,5x30)

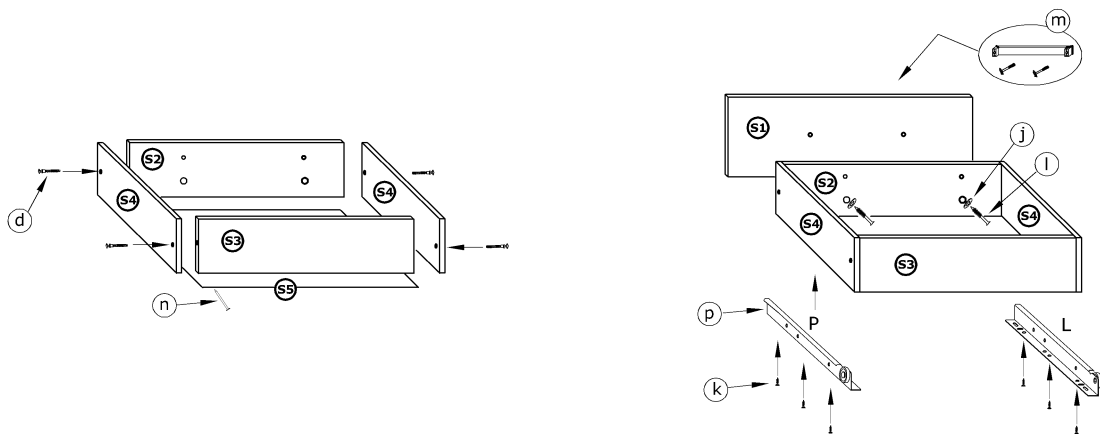
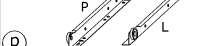
x 1



x 15



x 1 kpl.

**8**

x 2

x 4  
(3,5x16)x 2  
(3,5x30)

x 1



x 1

